

Introduksjonstilbud

Nye Joti R

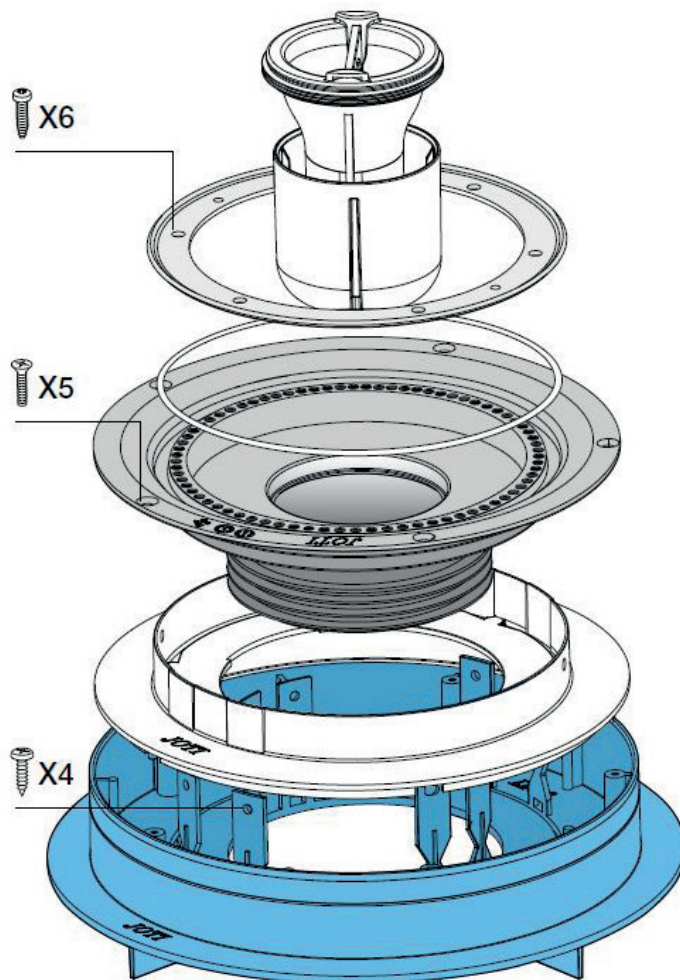
NYHET

I samarbeid med flere dyktige rørleggere har vi utviklet et forbedret Joti R-sluk, og en patentert monteringsmetode som vi er veldig stolte av. Vi har utviklet et sluk som gjør rørleggerens hverdag litt enklere, og ikke minst installasjonen av Joti R svært tidsbesparende.

- Den største forskjellen på nye Joti R og den tidligere versjonen er at støpemalen sitter igjen i gulvet, støpelokket hindrer betong i å trenge ned i støpemalen som gjør at det bare er å plukke opp lokket og sette på fresen og kappe. Dette er tidsbesparende, ca. 10-15 minutter på montering av hvert sluk. Fordi man slipper å bruke mye tid på å pigge opp forskaling og borre opp nye skruer.



Rørkutter 110 mm til Joti-R



NRF 340 16 56	Blå Støpemaal minimum 18 stk. (1.kartong)	70,- pr. stk.
NRF 340 16 57	R-sluk, minimum 18 stk. (1. kartong)	240,- pr. stk.
NRF 3401434	Rørkutter 110 mm til Joti-R (gjelder ved kjøp av minimum 1 kartong mal og 1 kartong sluk)	1500,- pr stk.

Alle priser eks. mva, fritt levert.

Gjelder fra 1 oktober 2021

Kampanjen kan bestilles her: joti@joti.no



PURUS

JOTI